

Course No: CIVL 2112 Course
Title: Autocad for Civil
Date: _/_/2017
No. of Questions: (3)
Time: 1:30 hours
Using Calculator (Yes)

University of Palestine



Midterm Exam
2016/2017
Total Grade: 20

InstructorName:

Eng. Radwan M. AlShantaf
Eng. Ayat Matar

Student No.: _____

Student Name: _____

College Name: _____

Dep. / Specialist: _____

Using Dictionary (No)

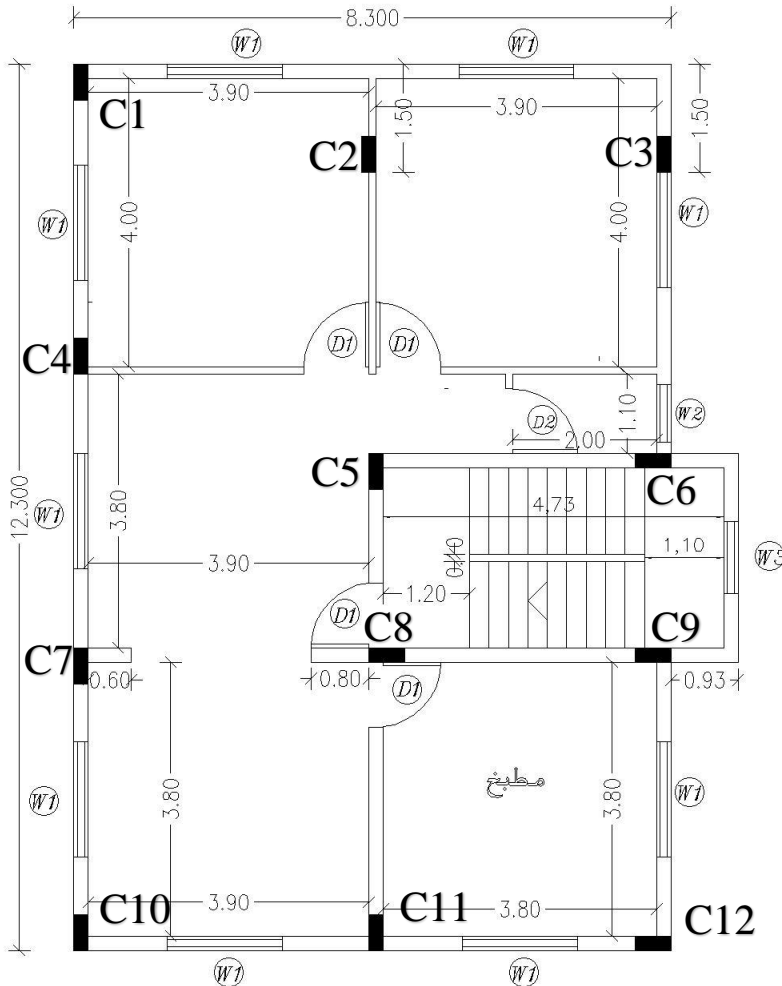
السؤال الأول :

• ارسم المسقط الأفقي للمخطط التالي ووقع عليه الأعمدة كما هو موضح مع العلم أن :

1- أبعاد الأعمدة 20×50 .

2- بعد الحجر للحوائط الخارجية وحوائط الدرج $20 \times 20 \times 40$.

3- بعد الحجر للحوائط الداخلية $10 \times 20 \times 40$.



جدول النوافذ

الرمز	الأبعاد
W1	160CM
W2	80CM
W3	100CM

جدول الأبواب

الرمز	الأبعاد
D1	90
D2	80

Course No: CIVL 2112
Course Title: Autocad for
Civil Date: _/_/2017
No. of Questions: (3)
Time: 1:30 hours
Using Calculator (Yes)

University of Palestine



Midterm Exam
2016/2017
Total Grade: 20

InstructorName:

Eng. Radwan M. AlShantaf

Eng. Ayat Matar

Student No.: _____

Student Name: _____

College Name: _____

Dep. / Specialist: _____

Using Dictionary (No)

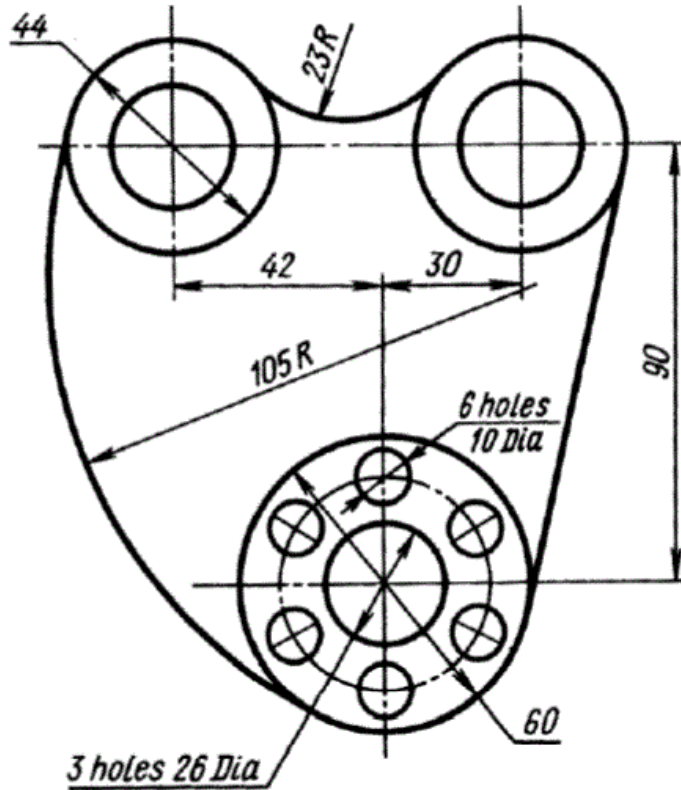
السؤال الثاني :

- ارسم مخطط الأحزمة الأرضية. علمًا بأن ابعاد مقطع الحزام الارضي.(25cm*40cm).
- ارسم المسقط الأفقي للقواعد كما هو موضح في الجدول التالي.(Bouns)"اختياري"

Type	column	Dimension
F1	C2,C5,C7,C8	220×220×50
F2	C1,C3,C4,C6	200×200×45
F3	C9,C10,C11,C12	180×180×40

السؤال الثالث :

- ارسم الشكل التالي :



End of Questions

Good Luck