

بسم الله الرحمن الرحيم
جامعة فلسطين



الامتحان النصفى
الفصل الدراسي الأول
2015/2014
الدرجة النهائية 20

اسم المحاضر: م. إيمان السويطي, م. محمد الباز
رقم الطالب: _____
اسم الطالب: _____
الكلية: _____
القسم / التخصص: _____
استخدام المعاجم أو القواميس (نعم/لا)

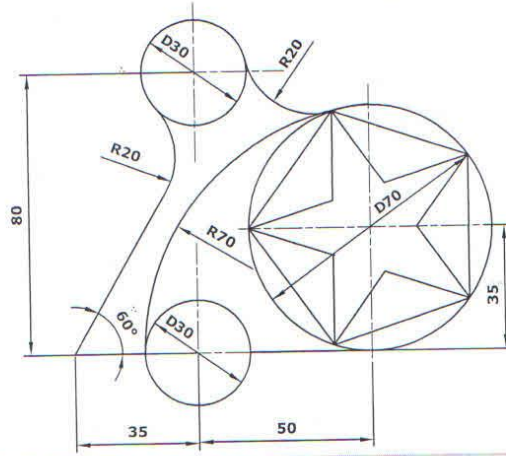
رقم المساق: ENG1205
اسم المساق: مبادئ الرسم الهندسي
تاريخ الامتحان: 2014 / 11 / 24
عدد الأسئلة: (2- أسئلة)
زمن الامتحان: 1:15
استخدام الآلة الحاسبة (نعم/لا)

درجة السؤال (8 / 20)

عدد الفروع (1)

السؤال الثاني

ارسم/ي الشكل المعطى بمقياس رسم 1:1 (الأبعاد بالمليمترات).



انتهت الأسئلة

بسم الله الرحمن الرحيم
جامعة فلسطين



الامتحان النصفى
الفصل الدراسي الأول
2015/2014
الدرجة النهائية 20

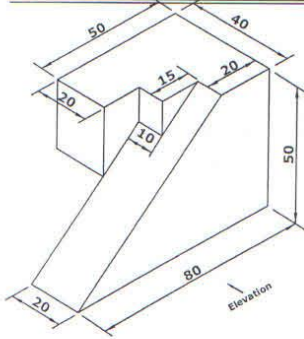
اسم المحاضر: م. إيمان السويطي, م. محمد الباز
رقم الطالب: _____
اسم الطالب: _____
الكلية: _____
القسم / التخصص: _____
استخدام المعاجم أو القواميس (نعم/لا)

رقم المساق: ENG1205
اسم المساق: مبادئ الرسم الهندسي
تاريخ الامتحان: 2014 / 11 / 24
عدد الأسئلة: (2- أسئلة)
زمن الامتحان: 1:15
استخدام الآلة الحاسبة (نعم/لا)

درجة السؤال (20/12)

عدد الفروع (4)

السؤال الأول



ارسم/ي للمجسم المعطى: (الأبعاد بالمليمترات)

1. المسقط الأمامي (ELEVATION VIEW).
2. المسقط الجانبي (SIDE VIEW).
3. المسقط الأفقي (PLAN VIEW).

(مع توزيع الأبعاد كاملة على المساقط الثلاثة)
ملاحظة: يترك مسافة 20 ملم بين المساقط

بسم الله الرحمن الرحيم
جامعة فلسطين



الامتحان التصفي
الفصل الدراسي الأول
2015/2014
الدرجة النهائية 20

اسم المحاضر: م. إيمان السويطي, م. محمد الباز
رقم الطالب: _____
اسم الطالب: _____
الكلية: _____
القسم / التخصص: _____
استخدام المعاجم أو القواميس (نعم/لا)

رقم المساق: ENG1205
اسم المساق: مبادئ الرسم الهندسي
تاريخ الامتحان: 2014 / 11 / 24
عدد الأسئلة: (2- أسئلة)
زمن الامتحان: 1:15
استخدام الآلة الحاسبة (نعم/لا)

4. ارسم/ي المنظور في المساحة المخصصة.

